

Konvencionalni zidni gasni kotlovi

Bosch konvencionalni gasni kotlovi koncipirani su za velike zahteve: Fasadni ili dimnjački, samo za grejanje, kombinovani ili sa vezom na akumulacioni bojler, širok raspon izlaznih snaga deo su Bosch ponude na polju konvencionalnih gasnih uređaja. Tradicija proizvodnje gasnih uređaja duža od jednog veka, garancija je vrhunskog kvaliteta, visoke efikasnosti. Sa BOSCH konvencionalnim gasnim kotlovima vašim kupcima možete uvek ponuditi proizvod najsavremenije tehnologije i pouzdanog kvaliteta.



Osnovne prednosti

- ▶ Kontinualna modulacija plamena uz veliku uštedu u potrošnji gasa, kako u režimu grejanja tako i pri pripremi tople sanitarne vode
- ▶ Visok stepen korisnosti zahvaljujući dvostepenom ventilatoru, integrisanoj trobrzinskoj pumpi i patentiranom Thermostar lamelnom gorioniku visoke efikasnosti
- ▶ Zahvaljujući Bosch Heatronic 3 automatici i FX regulaciji, moguća je integracija u najsloženije kaskadne i solarne sisteme za grejanje i pripremu tople sanitarne vode.
- ▶ Laka montaža, kompaktne dimenzije, jednostavno podešavanje i korišćenje. Tekstualni displej sa prikazom najbitnijih parametara, servisnih funkcija i kodova grešaka.
- ▶ Izuzetna servisabilnost, lak pristup svim komponentama, garantuju jednostavno održavanje i servisiranje.
- ▶ Moderan izgled, zahvaljujući Bosch Skin Design projektom rešenju.



Gaz 3000 W ZS_ZW_OW



Gaz_5000_W_ZWE



Gaz 7000 W ZSC, ZWC

	Učinak	Opis	Oznaka	Strana
Kompletna oprema	24, 28, 35 kW	Gaz 7000 W	ZSC, ZWC	4
Kompletna oprema	24, 28 kW	Gaz 5000 W	ZWE	5
Kompletna oprema	11, 12, 18, 24 kW	Gaz 3000 W	ZS_ZW_OW	6
Dimovodne cevi Ø 60/100				7

Napomena: Regulacija je na strani 27



Zidni gasni kotlovi, konvencionalni

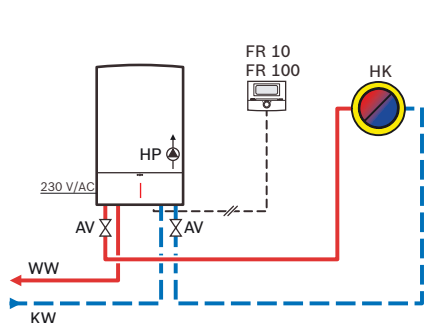
Gaz 7000 W



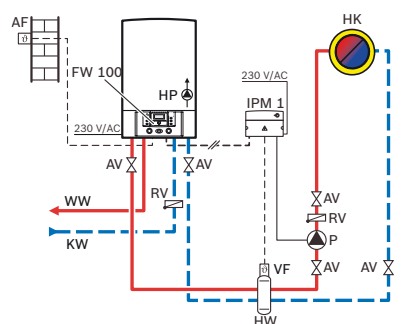
Model	Max. snaga	Dimnjak / Fasada	Tip	Porudžbeni broj
ZSC 24-3MFA	24 kW	Fasada	Samo grejanje	7-716-101-571
ZSC 24-3MFK	24 kW	Dimnjak	Samo grejanje	7-716-101-572
ZSC 28-3MFA	28 kW	Fasada	Samo grejanje	7-716-101-573
ZSC 28-3MFK	28 kW	Dimnjak	Samo grejanje	7-716-101-574
ZSC 35-3MFA	35 kW	Fasada	Samo grejanje	7-716-101-575
ZWC 24-3MFA	24 kW	Fasada	Grejanje + Topla voda	7-716-101-566
ZWC 24-3MFK	24 kW	Dimnjak	Grejanje + Topla voda	7-716-101-567
ZWC 28-3MFA	28 kW	Fasada	Grejanje + Topla voda	7-716-101-568
ZWC 28-3MFK	28 kW	Dimnjak	Grejanje + Topla voda	7-716-101-569
ZWC 35-3MFA	35 kW	Fasada	Grejanje + Topla voda	7-716-101-570

Opis uređaja

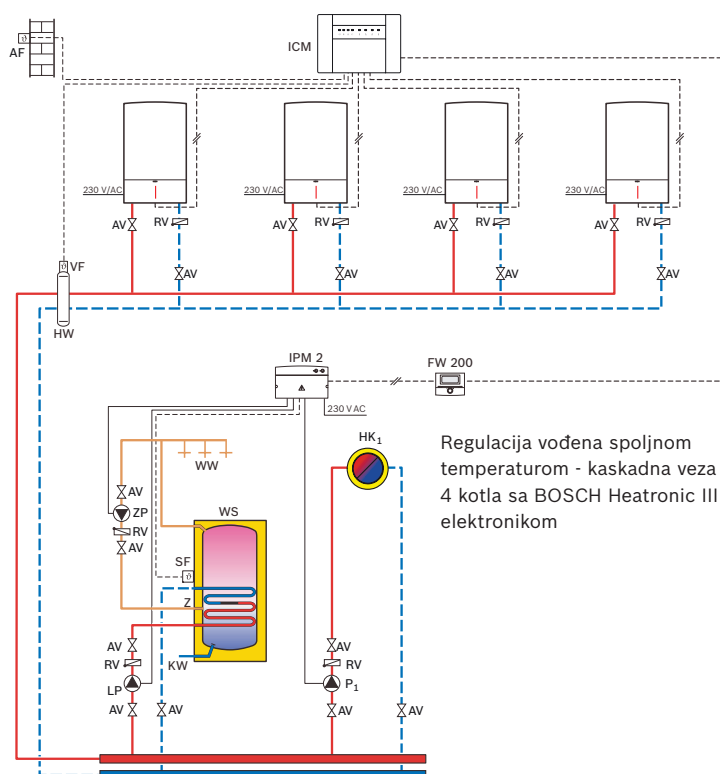
Start	Automatsko paljenje, kontrola plamena preko jonizacione elektrode.
Regulacija plamena	Kontinualna regulacija plamena preko sobnog termostata, regulacioni ventil na gasnoj armaturi.
Sigurnosne funkcije	Sigurnosni temp. graničnik 110°C. Zaštita pumpe od blokade. Zaštita od smrzavanja. Kontrola toka dimnih gasova (MFK), tj. presostat kod fasadnih kotlova (MFA). Gasna armatura sa tri gasna ventila: dva sigurnosna + regulacioni ventil, sigurnosni ventil na strani grejanja, odzračni ventil i ekspanzioni sud, slavina za dopunu instalacije. Trostepena cirkulaciona pumpa sa direktnim odvajanjem vazduha. BOSCH HEATRONIC III elektronika: servis modus, taster za dimnjičare, detekcija i ispisivanje šifre kvara na LCD displeju.
Topla voda extra klasa ★★ ★	Povećani sekundarni izmenjivač toplote (35 kW), mogućnost snabdevanja dva kupatila toplom vodom u isto vreme, kontinualna regulacija plamena preko NTC-a na polaznom vodu sanitarne vode, ECO ili COMFORT režim (uvek spremna topla voda), turbina sa regulatorom količine vode, topla voda "na komandu". ZSC modeli: sa ugrađenim trokrakim ventilom za priključenje akumulacionog bojlera.
Dijagnoza kvara	BOSCH Heatronic III elektronika – automatsko ispitivanje vitalnih funkcija kotla, samodijagnoza kvara i ispisivanje šifre kvara na multi funkcionalnom displeju.
Sobni termostati	24 V, FX serija (BUS, dvožilni kabl): FR 10  FR 100  .
Regulacija prema spoljašnjim uslovima	24 V, FX serija (BUS, dvožilni kabl): FW 100, FW 200; Integrisana solarna funkcija, mogućnost kaskadnog povezivanja i regulacija više krugova grejanja .
Dimenzije	24 kW: 850x440x370, 28 kW: 850x440x370, 35 kW: 850x480x370



Regulacija vođena temperaturom prostorije



Regulacija vođena spoljnom temperaturom



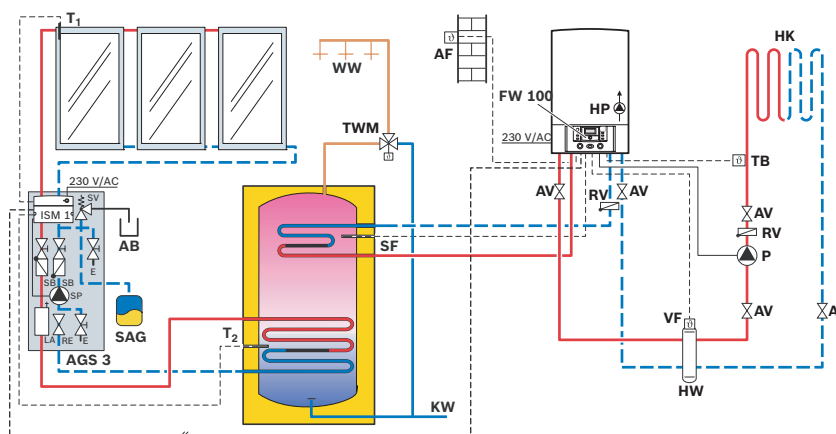
Regulacija vođena spoljnom temperaturom - kaskadna veza 4 kotla sa BOSCH Heatronic III elektronikom

Gaz 5000 W

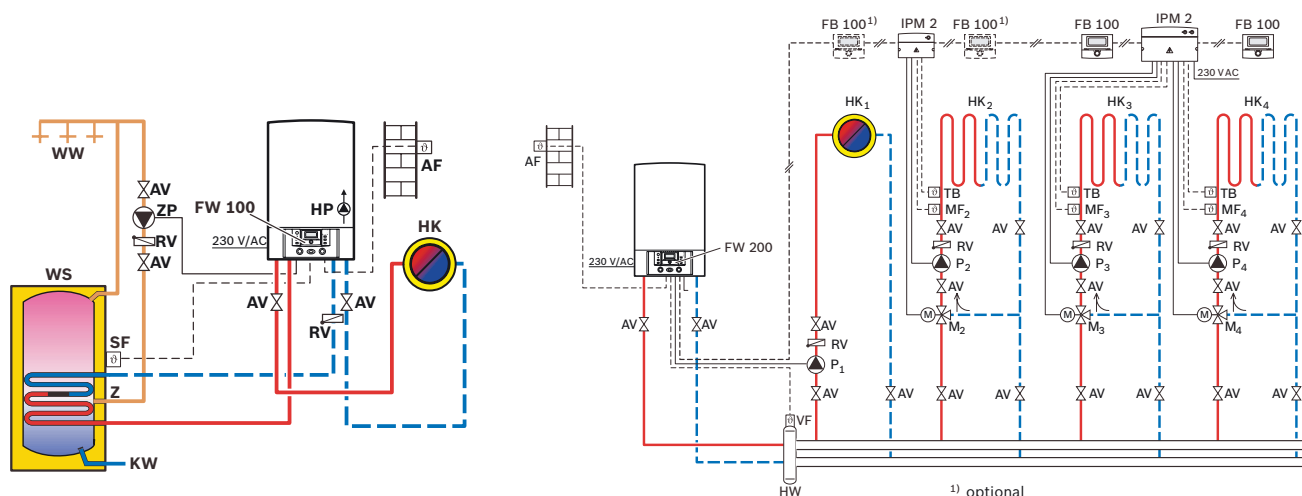


Model	Max. snaga	Dimnjak / Fasada	Tip	Porudžbeni broj
ZWE 24-5 MFA	24 kW	Fasada	Grejanje+topla voda	7-716-010-564
ZWE 28-5 MFA	28 kW	Fasada	Grejanje+topla voda	7-716-010-565

Opis uređaja	
Start	Automatsko paljenje, kontrola plamena preko jonizacione elektrode.
Regulacija plamena	Kontinualna regulacija plamena preko sobnog termostata, regulacioni ventil na gasnoj armaturi.
Sigurnosne funkcije	Sigurnosni temp. graničnik 110°C. Zaštita pumpe od blokade. Zaštita od Smrzavanja. Diferencijalni presostat za kontrolu dimnih gasova. Gasna armatura sa tri gasna ventila: dva sigurnosna+regulacioni ventil, sigurnosni ventil na strani grejanja, odzračni ventil i ekspanzioni, slavina za dopunu instalacije. Trostepena cirkulaciona pumpa sa direktnim odvajanjem vazduha. BOSCH HEATRONIC III elektronika: servis modus, taster za dimnjčiare, detekcija i ispisivanje šifre kvara na LCD displeju.
Topla voda extra klasa ★★ ★	Turbina, NTC + izmenjivač u izmenjivaču; Kontinualna regulacija plamena preko NTC-a na polaznom vodu sanitarne vode + na bazi merenja protoka preko turbine. BOSCH Heatronic III elektronika – automatsko ispitivanje vitalnih funkcija kotla, samodijagnoza kvara i ispisivanje šifre kvara na multifunkcionalnom displeju.
Dijagnoza kvara	BOSCH Heatronic III elektronika – automatsko ispitivanje vitalnih funkcija kotla, Samodijagnoza kvara i ispisivanje šifre kvara na multifunkcionalnom displeju.
Sobni termostati	24 V, FX serija (BUS, dvožilni kabel): FR 10 FR 100
Regulacija prema spoljašnjim uslovima	24 V, FX serija (BUS, dvožilni kabel): FW 100, FW 200; Integrisana solarna funkcija, mogućnost kaskadnog povezivanja i regulacija više krugova grejanja.
Dimenzije	24 kW: 850x400x370, 28 kW: 850x440x370



Regulacija vođena prema spoljašnjim uslovima, jedan krug grejanja, upravljanje solarnim sistemom



Regulacija vođena prema spoljašnjim uslovima



Regulacija vođena prema spoljašnjim uslovima, sa 3 ili više krugova grejanja

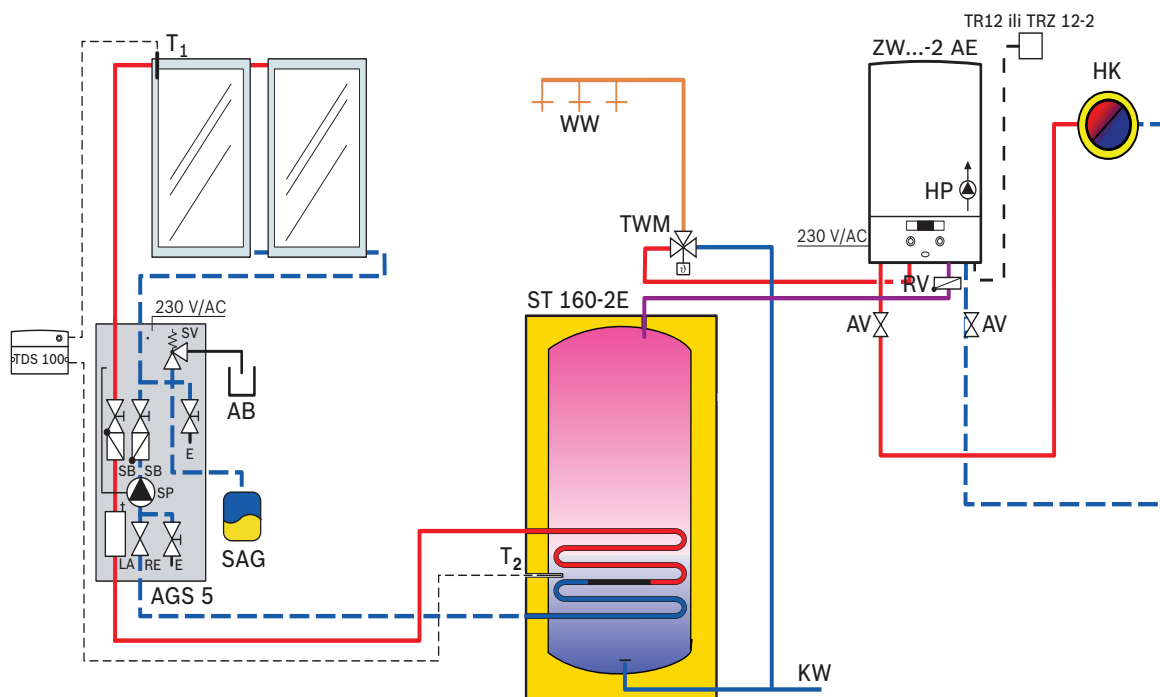
Zidni gasni kotlovi, konvencionalni

Gaz 3000 W



Model	Max. snaga	Dimnjak / Fasada	Tip	Porudžbeni broj
ZS 12-2 DH AE	12 kW	Fasada	Samo grejanje	7-712-231-427
ZS 24-2 DH AE	24 kW	Fasada	Samo grejanje	7-712-231-430
ZW 11-2 DH AE	11 kW	Fasada	Grejanje+ Topla voda	7-713-231-526
ZW 18-2 DH AE	18 kW	Fasada	Grejanje + Topla voda	7-713-131-843
ZW 18-2 DH KE	18 kW	Dimnjak	Grejanje + Topla voda	7-713-130-851
ZW 24-2 DH AE	24 kW	Fasada	Grejanje + Topla voda	7-713-231-527
ZW 24-2 DH KE	24 kW	Dimnjak	Grejanje + Topla voda	7-713-230-158

Opis uređaja	
Start	Automatsko paljenje, kontrola plamena preko jonizacione elektrode.
Regulacija plamena	Kontinualna regulacija plamena preko NTC senzora na polaznom vodu grejanja.
Sigurnosne funkcije	Sigurnosni temp. graničnik 110°C, zaštita pumpe od blokade, zaštita od smrzavanja, kontrola toka dimnih gasova (KE), tj. presostat kod fasadnih kotlova (AE), sigurnosni ventil na strani grejanja, odzračni ventil, ekspanzioni sud 6 litara, slavina za dopunu instalacije. Trostepena cirkulaciona pumpa sa direktnim odvajanjem vazduha.
Topla voda ★★	Sistem za pripremu: Flow-switch, NTC i sekundarni izmenjivač. Praćenje temperature i kontinualna regulacija u režimu pripreme tople vode preko NTC senzora. Quick Tap funkcija za brzu pripremu tople vode.
Solar	Solarna kompatibilnost – opcija podrške solarnih sistema u režimu pripreme tople vode
Akumulacioni bojler	Za objekte sa više kupatila: ZS kotlovi imaju ugrađen elektromotorni trokraki ventil za direktno povezivanje na akumulacioni bojler bez dodatnog pribora. Na raspolaganju su bojleri 120 litara, 160 litara itd.
Dijagnoza kvara /prijava smetnji	Elektronika prati vitalne funkcije kotla, vrši samo dijagnozu smetnje i na multifunkcionalnom text displeju ispisuje šifru smetnje. Memorisanje 8 poslednjih smetnji.
Sobni termostati	220 V, TX serija (trožilni kabl): TR 12  TRZ 12-2 
Dimenzije	700 x 400 x 298 mm



Solarna kompatibilnost: kotao Gaz 3000 W ima funkciju dogrevanje vode iz solarnog akumulacionog bojlera. To znači da sve dok je voda u solarnom aku. bojleru viša od npr. 45°C Gaz 3000 W se neće uključivati. Kada temperatura vode u bojleru opadne ispod zadate temperature Gaz 3000 W će se uključiti u režimu pripreme sanitarne vode i dogrejaće vodu do željene temperature.

Gaz 3000 W, Gaz 5000 W, Gaz 7000 W i OW



AZ 368



Cilindrične cevi ø60/100 mm

AZ 388	Osnovni horizontalni pribor, teleskopski, (koleno + produžetak 72cm), ø60/100 (zamena za AZ 361)	7-716-050-063
AZ 389	Osnovni horizontalni pribor (koleno + produžetak 81 cm), ø60/100 (zamena za AZ 362)	7-716-050-064
AZ 397	Vertikalni početni priključak / adapter (zamena za AZ 370)	7-716-050-072
AZ 390	Produžna cev 350mm, ø60/100 (zamena za AZ 363)	7-716-050-065
AZ 391	Produžna cev 750mm, ø60/100 (zamena za AZ 364)	7-716-050-066
AZ 392	Produžna cev 1500mm, ø60/100 (zamena za AZ 365)	7-716-050-067
AZ 393	Koleno 90°, ø60/100 (zamena za AZ 366)	7-716-050-068
AZ 394	Koleno 45°, ø60/100 (zamena za AZ 367)	7-716-050-069
AZ 395	Početni komad za vertikalno vođenje cevi i horizontalni završetak 365mm, ø60/100 (zamena za AZ 368)	7-716-050-070
AZ 396	Osnovni vertikalni pribor, 1350mm, ø60/100 (zamena za AZ 369)	7-716-050-071
AZB 923	Krovnna priрубnica za kosi krov, boja crepa	7-719-002-855
AZ 401	Odvod kondenzata horizontalni (zamena za AZ 374)	7-716-050-076
AZ 402	Odvod kondenzata vertikalni (zamena za AZ 375)	7-716-050-077

NAPOMENE: Maksimalna dužina vertikalnog priključka: 3.5 metara (prvo koleno uzeto u obzir), maksimalna dužine horizontalnog priključka: 3.85 metara, koleno 90° umanjuje maksimalnu dužinu za 1metar

Razdvojeni dimovodi ø80/80 mm



AZ 468	Osnovni pribor za separatno priključivanje	7-716-050-079
AZ 404	Osnovna vertikalna cev, 1350mm, ø125, sa redukcijom na ø80	7-716-050-080
AZ 405	Horizontalni pribor za duple cevi	7-716-050-081
AZ 406	Adapter sa 2 cevi ø80 na vertikalni pribor AZ 378	7-716-050-082
AZ 407	Koleno 90°, ø80	7-716-050-083
AZ 408	Koleno 45°, ø80	7-716-050-084
AZ 409	Produžetak 0.5 m, ø80	7-716-050-085
AZ 410	Produžetak 1 m, ø80	7-716-050-086
AZ 411	Produžetak 2 m, ø80	7-716-050-087
AZ 412	Odvod kondenzata, ø80	7-716-050-088
AZ 413	Početna / završna cev, ø80	7-716-050-89

NAPOMENE:

Maksimalna dužina odvoda dimnih gasova: 10 - 12.3 metara; maksimalna dužina dovoda svežeg vazduha: 8 - 12.3 metara. Dužine zavise od tipa izvedenog dimovoda (B22, B32, C12, C52 ili C32). Detalje pogledati u uputstvima za postavljanje dimovodnih cevi.